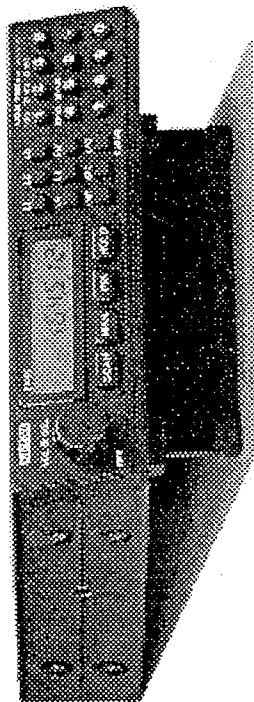


UNIDEN UBC 760XLT Mobile/Base Scanner 100 canaux



INTRODUCTION

Bienvenu dans le monde exaltant des radio-scanners ! Grâce à l'utilisation de techniques de pointe, il garantit des qualités et des performances sans précédent. Le clavier de votre UBC 760XLT a été divisé en deux parties : PROGRAMME qui vous permet de contrôler toutes les fréquences VHF ou UHF sur l'ensemble des 16 canaux, et UTILISATION, qui contrôle les fonctions suivantes : «Scan» (balayage), «Lockout» (masquage de la fréquence), «Priority» (priorité d'accès), «Weather Search» (canaux marins), «Direct Channel Access» (accès direct aux canaux) et «Review» (lecture de fréquence). Les réglages du «Volume» et du «Squelch» s'effectuent par des boutons de précision. L'UBC 760XLT possède un afficheur à LED à 2 chiffres qui indique le canal en cours. En exclusivité, une mémoire de type «condensateur» permet l'élimination de batteries de secours. Le boîtier antichocs, en plastique ABS garantit des années d'utilisation sans soucis. Nous vous conseillons de lire attentivement cette notice avant toute mise en fonctionnement.

ATTENTION

UNIDEN ne garantit pas l'étanchéité de cet appareil. Afin de réduire les risques d'incendie ou de court-circuit, ne pas l'exposer à la pluie ou à l'humidité.

Ces deux fréquences décident des limites de recherche de l'appareil. Appuyez sur la touche SEARCH (recherche). Si l'appareil trouve une fréquence active, il s'arrête pour surveiller le signal. Appuyez sur la touche HOLD pour aller à la fréquence suivante, ou appuyez sur la touche LIMIT pour retrouver la fréquence précédente. En appuyant et maintenant la touche HOLD ou la touche LIMIT, vous pouvez consulter en continu toutes les fréquences (avec la touche HOLD la fréquence suivante, avec la touche LIMIT la fréquence précédente). Quand le signal s'arrête, (ou en appuyant sur la touche SEARCH), l'appareil continue la recherche. Pour quitter cette fonction, pressez sur la touche MANUAL.

LA FONCTION «LOOP»

Votre Uniden Bearcat 760XLT autorise la programmation de 5 bandes de fréquences, de L1 à L5. Pour programmer ces bandes de fréquences, il suffit d'entrer la fréquence inférieure et la fréquence supérieure pour déterminer un champ de recherche dans une (seule) bande (66-88, 108-136, 136-174, 350-512 ou 806-956).

L'exemple suivant montre la programmation sur la bande de fréquence L2.

Appuyez sur : [1] [1] [8] [.] [1] [5] [L-2]

Lisez : L2 118.150

(1er limite)

Appuyez sur : [1] [3] [4] [.] [2] [5] [L-2]

Lisez : L2 134.250

(2ème limite)

Appuyez sur : [L-2]

(début de recherche de la fréquence inférieure à la fréquence supérieure).

Une fois que les 5 bandes ont été programmées, vous activez le balayage en appuyant simplement sur L1, L2, L3, L4 ou L5.

Toutes les autres fonctions décrites dans le mode «SEARCH» sont également actives dans le mode «loop», sauf pour les touches L1 et L5, qu'il faut presser pour déclencher le balayage.

CARACTÉRISTIQUES

Nombre de bandes	12 bandes
Champ de fréquences	66-88 MHz - 108-136 MHz - 136-144 MHz - 144-148 MHz 148-174 MHz - 350-408 MHz - 406-420 MHz - 420-450 MHz 450-470 MHz - 470-512 MHz - 806-956 MHz
Nombre de canaux	100 canaux (5 à 20 banques de canaux)
Vitesse de balayage	15 canaux par seconde
Afficheur	cristaux liquides, lumineux
Alimentation	13.8V DC (220V AC 50 Hz avec adaptateur AC)
Sensibilité	0.3µV 66-88 MHz
(nominale)	0.6µV 108-136 MHz
(12 dB SINAD)	0.4µV 136-174 MHz, 0.4µV 406-512 MHz, 0.6µV 806-956 MHz
Sélectivité	-55dB @ ± 25 KHz
Sortie audio (nominale)	2.0 Watts à 10 % T.H.D. (?)
Antenne	antenne télescopique jointe
Connecteurs	antenne, haut-parleur externe, courant DC, REC. OUT
Dimensions (mm)	160 x 50 x 230
Poids	1 kg

Parasites

Toutes les radios sont sujettes à la réception de signaux indésirables. Si votre scanner s'arrête pendant le balayage et que vous ne captez plus rien, il se pourrait que vous receviez une fréquence parasite. Appuyez sur la touche SCAN pour reprendre le balayage.

SUGGESTIONS

L'UBC 760XLT est un radio-récepteur électronique de haute qualité. Les recommandations suivantes doivent vous aider à comprendre et à apprécier ses capacités.

1. Assurez-vous que l'appareil soit bien éteint avant de le débrancher. Enregistrez les fréquences programmées avant d'éteindre, sinon les informations mémorisées risquent d'être perdues.
2. Si la mémoire est effacée, reprogrammez simplement chaque canal. Une perte de mémoire sera indiquée par des fréquences inconnues ou par «000.000» s'affichant sur les canaux.
3. Si de fortes interférences ou de la friture sont reçues, vous pouvez essayer de déplacer votre scanner. Une hauteur plus importante, telle que le deuxième étage de votre maison, pourrait favoriser la réception. Vous pouvez aussi tenter de modifier l'orientation de votre antenne.
4. Chaque fois que vous utilisez le clavier, il est important d'appuyer fermement au centre de chaque touche.
5. Ne pas utiliser le scanner dans des endroits humides, comme la cuisine ou la salle de bains. Éviter de placer l'appareil au soleil ou près d'éléments chauffants ou souffiants de l'air chaud.
6. Nettoyez l'extérieur l'appareil avec un chiffon humide. Ne pas utiliser de produits de nettoyage ou de dissolvants. Attention de ne pas rayer le verre du LCD.

Précaution : Débranchez l'appareil avant de le nettoyer.

Problèmes de fonctionnement

Si votre UBC 760XLT n'atteint pas les performances auxquelles vous vous attendiez, nous vous conseillons de vérifier les points suivants.

1. **Le scanner ne fonctionne pas correctement :**
 - A. Contrôler le câble d'alimentation.
 - B. Vérifier le volume et le squelch.
 - C. Assurez-vous que les fréquences programmées sont correctes.
2. **Le signal est faible ou déformé :**
 - A. Vérifiez le branchement de l'antenne.
 - B. Contrôlez l'exactitude des fréquences.
 - C. Assurez-vous que la fréquence soit active.
3. **La réception est mauvaise :**
 - A. Contrôlez l'exactitude des fréquences.
 - B. Déplacez le scanner.
 - C. Vérifiez le branchement de l'antenne.

4. Le balayage ne s'arrête plus :

- A. Contrôlez l'ajustement du squelch.
- B. Contrôlez l'exactitude des fréquences.
- C. Vérifiez le branchement de l'antenne.
- D. Vérifiez le lockout.

5. La réception est partielle :

- A. Votre scanner est sur un signal marginal. Essayez de vous déplacer, afin d'améliorer la réception.
- B. Vérifiez l'ajustement du squelch.

6. La fonction SEARCH WX ne marche pas :

- A. Contrôlez l'ajustement du squelch.
- B. Vérifiez que la PRIORITY est en fonction.
- C. Vérifiez qu'il n'y a pas de station en activité aux alentours.

7. La fonction PRIORITY ne marche pas :

- A. Contrôlez l'ajustement du squelch.
- B. Fréquence fautive sur le Canal 1.

Si vous n'obtenez toujours pas de résultats satisfaisants, veuillez contacter votre distributeur.

Contenu de l'emballage

Les éléments suivants sont inclus dans l'emballage de votre UBC 760XLT :

- * UBC 760XLT Bearcat Scanner
- * Câble DC
- * Adaptateur AC
- * Berceau de fixation mobile
- * Antenne télescopique
- * Instructions d'utilisation (à lire attentivement et à conserver)
- * Fiche de garantie

Distribué par :

PRESIDENT
ELECTRONICS EUROPE

SIÈGE SOCIAL - FRANCE
Route de SETE - BP 100
34540 BALARUC - Tél. : 67 46 27 27
Télex : 490534F - Fax : 67 46 48 49

Installation Mobile

N.B. : L'utilisation d'un scanner dans un véhicule peut être interdite dans certains pays ou peut être soumise à certaines réglementations. Il est donc conseillé de vérifier auprès des autorités locales avant de l'utiliser.

Choisissez l'emplacement le plus approprié à une utilisation simple et pratique de votre poste mobile. Veillez à ce qu'il ne gêne pas le conducteur ni les passagers du véhicule. Prévoir le passage et la protection des différents câbles, (alimentation, antenne, accessoires...) afin qu'ils ne viennent en aucun cas perturber la conduite du véhicule. Utilisez pour le montage le berceau livré avec l'appareil, fixez le solidement à l'aide des vis autotaraudeuses fournies. Prendre garde à ne pas endommager le système électrique du véhicule lors du perçage du tableau de bord.

Antenne Mobile

Pour une utilisation mobile du Bearcat 760XLT, il faudra utiliser une antenne extérieure. Choisissez de préférence une antenne multi-résonnances. Pour un rendement optimal, l'antenne extérieure doit être connectée à l'aide d'un câble coaxial de faible perte 50 Ohms, tel que le RG58 AVU. L'emplacement idéal de l'antenne est situé au milieu du toit de la voiture. Le diagramme de radiation de l'antenne mobile se conforme toujours au plan de masse (le support métallique) situé en-dessous de l'antenne. Une antenne sur le toit fournit pratiquement un diagramme omni-directionnel. Si l'antenne est montée sur l'aile arrière gauche, la meilleure réception viendra de l'aile avant droite du véhicule, avec une réception très réduite provenant de l'arrière gauche. Évitez de monter l'antenne sur une aile avant, car le bruit d'allumage peut limiter la réception.

Branchement du courant

L'UBC 760XLT est conçu pour être utilisé dans tout type de véhicule possédant une alimentation ayant une tension électrique de 13,8 V DC avec masse négative. Si vous n'arrivez pas à déterminer la polarité de votre véhicule, consultez votre garagiste pour obtenir les renseignements nécessaires.

Il est conseillé de brancher directement l'UBC 760XLT sur la batterie en respectant les polarités (rouge +, noir -). Connectez le câble à la prise arrière de la radio. «DC 13,8V». Il est conseillé d'insérer un fusible (....A) dans le circuit d'alimentation.

Installation fixe

L'UBC 760XLT peut-être également utilisé comme un scanner fixe. Il possède un pied escamotable qui permet de l'orienter lorsqu'il est posé sur une table. Dépliez simplement le pied jusqu'à ce qu'ils bloquent en position verticale.

Installation de l'antenne

L'antenne télescopique fournie avec votre poste est recommandée pour une utilisation optimale de votre appareil. Insérez le connecteur pivotant dans la fiche de l'antenne à l'arrière de l'appareil. Déployez l'antenne au maximum. Le connecteur pivotant permet d'orienter l'antenne, si besoin est, afin d'améliorer la réception. Dans le cas d'une faible réception ou d'interférences électriques, il peut être souhaitable de se déplacer. Une antenne extérieure peut aussi améliorer la réception.

Adaptateur AC

L'UBC 760XLT peut fonctionner avec l'adaptateur, inclus qui transforme le courant de votre installation (220V AC) en 12V DC. Il faut brancher le petit connecteur de l'adaptateur AC sur la prise marquée «DC 12 V», qui se trouve derrière la radio. Enfichez l'autre bout dans une prise standard 220 V AC.

N.B. : En utilisant un autre modèle que le AC 240 adaptateur AC/chargeur, vous risquez d'endommager votre appareil en inversant les polarités.

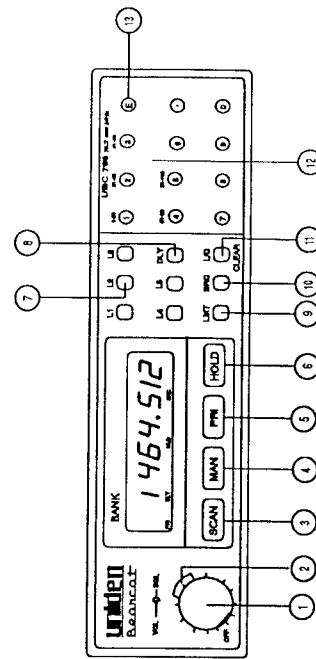
Sauvegarde Mémoire

Les fréquences mémorisées sont protégées, par des batteries lithium, en cas de panne d'électricité. Ces batteries doivent être remplacées tous les 10 ans.

CONTRÔLES ET FONCTIONS

Face avant

- On/Off, Volume (Marche/Arrêt, Volume)** - Permet de mettre en fonction et d'ajuster le volume sonore du scanner.
- Squelch (Silencieux)** - Élimine les parasites gênants entre les transmissions lorsqu'aucune réception est en cours. L'ajustement précis de ce contrôle garde le récepteur silencieux et permet le balayage jusqu'à ce qu'un signal soit reçu.
- Scan (Balayage)** - Appuyez pour démarrer le balayage de toutes les fréquences mémorisées qui ne sont pas masquées.
- Manual (Manuel)** - Appuyez pour stopper le balayage. Appuyez pour passer au canal suivant. Tapez le numéro du canal et appuyez sur MANUAL pour accéder au canal choisi.
- Priority** - Pressez pour sélectionner l'activité du Canal 1 toutes les 2 secondes sans tenir compte des autres opérations. Si une transmission y apparaît, le scanner se bloquera sur le Canal 1 jusqu'à ce qu'un signal soit reçu.
- Hold** - Appuyez sur cette touche pour arrêter la recherche sur la fréquence en cours. Appuyez à nouveau pour passer manuellement à la fréquence suivante. Maintenir appuyé pour passer en continu les fréquences de recherche.
- Loop Function (Fonction Recherche)** - Cette fonction programme les 5 bandes de fréquences, de L1 à L5. Afin de les programmer, saisissez la fréquence supérieure et la fréquence inférieure pour spécifier un champ de recherche à l'intérieur d'une bande.
- Delay** - Cette touche donne un délai de 2 secondes sur un canal pour permettre de recevoir une réponse sur la même fréquence avant de reprendre la recherche ou le balayage. Le délai est gardé en mémoire.
- Limit (Limite)** - Entrez les deux fréquences extrêmes à rechercher. Appuyez sur cette touche pour faire défiler pas à pas les fréquences. Maintenir appuyé pour faire défiler les fréquences en continu.
- Search** - Recherche les nouvelles fréquences actives dans les limites des bandes pré-réglées.
- Lockout/Clear (Masque/Rétablit la fréquence)** - Appuyez pour masquer la réception de fréquences sur les canaux sélectionnés pendant le balayage. Lockout est mémorisé. Ré-appuyez pour enlever le masquage. Appuyez sur la touche LOCKOUT pendant 2,5 secondes élimine toutes les fréquences masquées.
- Numeric Keypad [de «0 à 9» et «*»]** (Clavier Numérique) - Sert à programmer toutes les fréquences dans la mémoire et pour accès direct au canal. Pendant le mode scan, ces touches servent à choisir ou à abandonner une des 5 banques de mémoire.
- Enter (Entrée)** - La touche «E» s'emploie pour entrer les fréquences dans la mémoire du scanner.



Face arrière

Memory Lock (Verrouillage Mémoire) - Cette fonction permet de bloquer le clavier afin d'éviter une mauvaise manipulation (le commutateur se trouve à l'arrière de l'appareil).

External Speaker (Haut-Parleur Extérieur) - Ce connecteur situé à l'arrière de l'appareil vous permet de brancher un haut-parleur extérieur.

Tape Out (Enregistrement) - Cette prise autorise le branchement d'un magnétophone à cassette pour enregistrer les réceptions.

UTILISATION

L'UCB 760XLT possède 100 canaux de mémoire, chacun peut-être programmé pour mémoriser une fréquence. Les canaux sont divisés en 10 banques, utiles pour mémoriser les fréquences similaires afin d'obtenir des cycles de balayage plus rapides. En appuyant sur SCAN, toutes les fréquences programmées dans une banque sélectionnée seront balayées pour une écoute (à une rotation de 15 canaux par seconde les canaux verrouillés seront omis). Si une fréquence active est trouvée, l'appareil s'arrête et examine la fréquence jusqu'à ce qu'il n'y ait plus d'activité. Il est possible d'ajouter un délai de deux secondes à chaque canal qui permet d'examiner la fréquence pour une écoute supplémentaire ou une continuation de balayage. Si, après deux secondes, la fréquence est toujours inactive, le balayage recommence. Lorsque l'appareil est allumé pour la première fois, chaque canal effectue un test de fréquences. Lorsqu'une nouvelle programmation est effectuée, le test est supprimé. Si une fréquence erronée est saisie, un «E» s'affiche et l'ancienne est maintenue.

Pour utiliser le scanner, assurez-vous d'abord que l'appareil est correctement alimenté. Allumez la touche «Volume» et ajustez la. Réglez le «Squelch» en tournant le bouton dans le sens des aiguilles d'une montre jusqu'à ce qu'un grand souffle soit entendu. Tournez légèrement le bouton dans l'autre sens jusqu'à ce que le récepteur devienne silencieux. Le «Squelch» est alors à sa sensibilité maximale. Après programmation, l'utilisation est simple, appuyez sur la touche «Scan» pour balayer l'ensemble des canaux. Pressez la touche «Manual» pour arrêter le balayage.

N.B. : L'appareil doit être en mode scan pour sélectionner ou sauter une banque de canaux.

Afficheur LCD

L'UCB 760XLT possède un afficheur lumineux qui affiche le canal en cours, la fréquence ainsi que d'autres fonctions. Quand l'appareil est en train de balayer, le numéro du canal défilera rapidement tandis que le numéro de la fréquence disparaît. Quand le scanner s'arrête, le canal en cours et la fréquence ré-apparaissent. Quand les fréquences sont programmées, l'afficheur indique la programmation en cours. L'afficheur indiquera également «PRI» si le mode priorité est activé, «L/O» quand un canal est masqué, et «DLY» quand un canal a été programmé avec retard (Delay). Dans l'angle supérieur gauche, les chiffres de 1 à 5 indiquent le N° de la banque. Celles-ci peuvent être sélectionnées pendant le balayage à l'aide du clavier.

Programmation

Pour programmer une fréquence sur un canal, composez les chiffres de cette fréquence, le point décimal inclus, et appuyez ensuite la touche ENTER. Si vous entrez une fréquence erronée, «Error» s'affiche. Pour changer de fréquence, entrez en une nouvelle et l'ancienne sera effacée.

Pour programmer 162.550 dans le canal 2 :

appuyez sur : **2 MAN**

appuyez sur : **1 6 2 . 5 5 0 E**

Pour programmer 471.2375 dans le canal 7 :

appuyez sur : **7 MAN**

appuyez sur : **4 7 1 . 2 3 7 5 E**

Pour chercher de 150 à 160 MHz :

appuyez sur : **1 5 0 LIMIT**

appuyez sur : **1 6 0 LIMIT**

appuyez sur : **SEARCH**

Votre UCB 760XLT effectue alors une recherche entre 150 et 160 MHz. Si une fréquence vous intéresse, appuyez sur la touche HOLD pour arrêter. Si le scanner a déjà repris la recherche, appuyez sur HOLD et servez-vous des touches HOLD et LIMIT pour aller aux fréquences suivantes ou précédentes. (HOLD pour aller à la fréquence supérieure, LIMIT pour aller à la fréquence inférieure).

Vous pouvez également programmer les canaux directement à partir de la fonction «recherche». Pour cela, entrez le numéro du canal choisi et ensuite suivez la fonction «recherche» décrite ci-dessus. Quand vous trouvez une fréquence que vous voulez conserver, appuyez sur HOLD pour l'arrêter et ensuite sur E (enter) pour sauvegarder la fréquence. Si vous voulez répéter la procédure pour un autre canal, allez jusqu'au canal suivant et recommencez la recherche.

Pour choisir ou ignorer une banque de canaux

Si un numéro de banque apparaît en haut de l'afficheur, cela veut dire que le numéro de cette banque est actuellement en service. Si aucun numéro est visible, cela veut dire qu'il n'y a pas de banque. Pendant le balayage du scanner, en appuyant sur la touche correspondante vous obtiendrez la banque choisie ou désélectionnez la banque en cours.

Caractéristiques

Ci-dessous une brève description des fonctions de l'UCB 760XLT.

Sélection manuelle du canal - Pour sélectionner un canal manuellement, appuyez sans arrêt sur la touche MAN (manuel) jusqu'à ce que le canal choisi apparaisse sur l'afficheur.

ou

Composez le numéro du canal auquel vous voulez accéder et ensuite appuyez sur la touche MAN (manuel). Le scanner s'avancera automatiquement au canal choisi sans compte de l'état de la banque.

Lockout - Sélectionnez le canal à éviter. Appuyez sur la touche LOCKOUT. Le voyant de verrouillage s'affiche quand ce canal apparaît. Pour déverrouiller, il suffit d'appuyer sur la touche du canal concerné. La touche LOCKOUT sert aussi à éliminer le masquage de n'importe quel canal dans une certaine banque. Pour enlever tous les masquages, appuyez pendant 2,5 secondes sur la touche LOCKOUT.

Priority - Il est possible de surveiller l'activité sur une fréquence et, en même temps en écouter d'autres avec la fonction PRI. Pour cela, programmez la fréquence la plus importante dans le premier canal de n'importe quelle banque de mémoire. Appuyez sur la touche PRI pour l'activer ; toutes les deux secondes, l'appareil vérifie le premier canal de chaque banque sélectionnée (cette fonction est indiquée sur l'afficheur). Si une transmission est détectée, l'appareil s'arrête sur ce canal. S'il ne trouve pas de signal, il retourne au canal et à la fonction précédente. Pour annuler cette fonction, appuyez à nouveau sur la touche PRI.

Search - Utilisez cette fonction pour chercher de nouvelles fréquences actives dans les bandes de votre scanner :

Entrez la fréquence la plus basse et appuyez sur la touche LIMIT.

Entrez la fréquence la plus haute et appuyez à nouveau sur la touche LIMIT.