



ANTENNE MOBILE

VHF ... UHF

MOD.
SDA
SDB

DESCRIPTION:

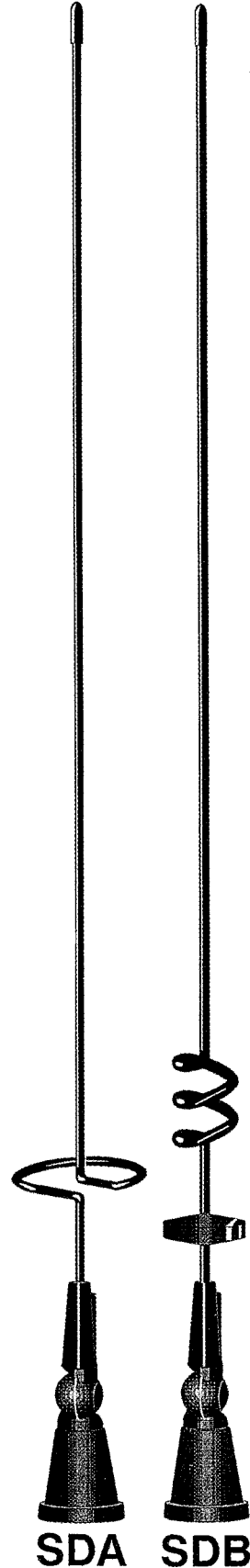
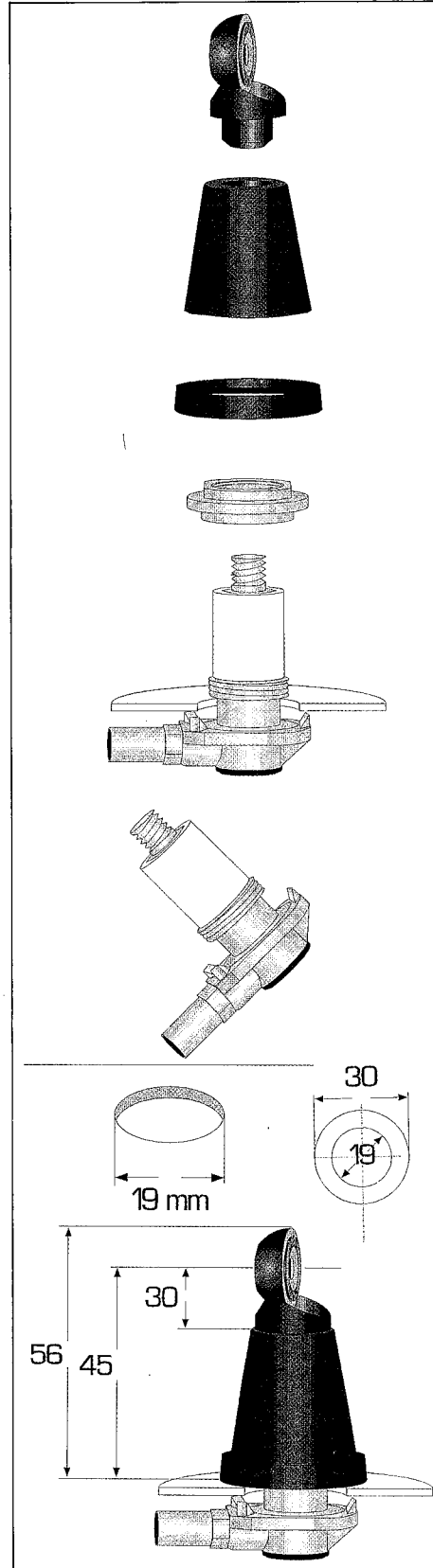
Antenne bi-bande avec fouet en acier inox chromé noir.

copyright792

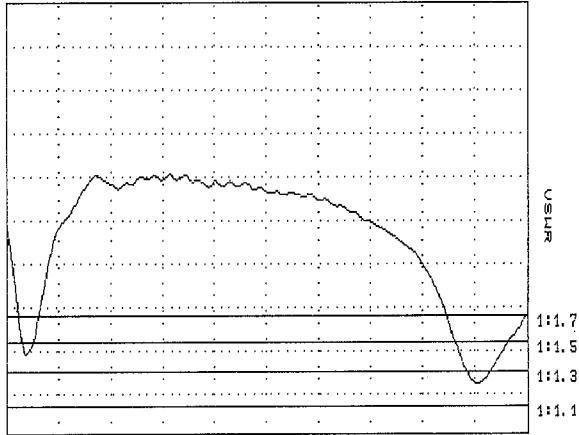
SPECIFICATIONS:

MODÈLE	: SDA - SDB
ANTENNE DE TYPE	: Bi-bande
PLAGES DE FRÉQUENCES	: 144 - 146 MHz en VHF 430 - 434 MHz en UHF
TOS	: < 1,2 à la F.Res.
IMPÉDANCE	: 50 ohm nominal
POLARISATION	: Verticale
GAIN	: 0 dBd en VHF 3,5 dBd en UHF
PUISSANCE MAX	: 100 watt
FOUET	: acier inox chromé noir
CÂBLE FOURNIT	: 4,5 m. RG58 sans connecteur
EMBASE	: Pied "LAR" étanche à bas profil
PERÇAGE	: Ø 19 mm.
LONGUEUR TOTALE	: 480 mm.

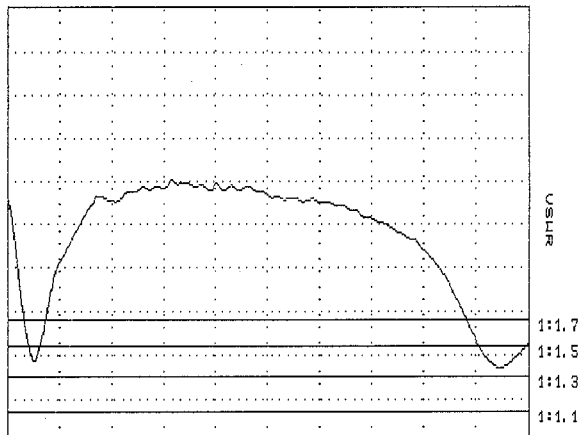
MONTAGE:



COURBE DE TOS



130 MHz 33 MHz/div. 460 MHz
Antenna Mod. SDA



130 MHz 33 MHz/div. 460 MHz
Antenna Mod. SDB